

Sie haben sich für das dynamische Mikrofon TG D70 von beyerdynamic entschieden. Vielen Dank für Ihr Vertrauen.

Nehmen Sie sich bitte einige Minuten Zeit und lesen Sie diese Produktinformation vor Inbetriebnahme aufmerksam durch.

Sicherheitsinformationen

- Schützen Sie das Mikrofon vor Feuchtigkeit, Herunterfallen und Stoß. Sie könnten das Mikrofon dabei beschädigen!
- Pusten Sie nicht in das Mikrofon und vermeiden Sie es, auf den Mikrofonkorb zu klopfen. Zur Funktionskontrolle sollten Sie in das Mikrofon sprechen oder leicht am Mikrofonkorb kratzen.

Anwendungen

Das TG D70 Mikrofon ist die Standardausstattung für jede Kick Drum. Es eignet sich auch zur Abnahme der Cajón und am Bassgitarrenverstärker.

Anschluss

Das TG D70 ist mit einem 3-poligen XLR-Stecker ausgestattet. Sie können das Mikrofon an jeden symmetrischen Mikrofoneingang anschließen. Eventuell anliegende Phantomspeisung beschädigt das Mikrofon nicht.

Inbetriebnahme

Das TG D70 hat eine Hypernierencharakteristik und ist sehr rückkopplungsarm. Um maximale Rückkopplungssicherheit und hohe Übersprechdämpfung zu erreichen, sollte das Mikrofon so positioniert werden, dass Monitorboxen oder andere, laute Schallquellen seitlich von hinten (Winkel ca. 110° zur Längsachse) auf das Mikrofon strahlen.

Pflege

Bei Bedarf reinigen Sie das TG D70 mit einem angefeuchteten, weichen Tuch. Wenn notwendig, können Sie ein mildes Reinigungsmittel (z.B. Geschirrspülmittel) verwenden, auf keinen Fall lösemittelhaltige Reiniger! Achten Sie darauf, dass keine Flüssigkeit in den Mikrofonkopf gelangt.

Service

Im Servicefall wenden Sie sich bitte an autorisiertes Fachpersonal. Öffnen Sie das Mikrofon auf keinen Fall selbst, Sie könnten sonst alle Gewährleistungsansprüche verlieren.

Version

Bez.	Beschreibung	Best.-Nr.
TG D70	Dynamisches Drummikrofon, für tiefe Instrumente, Hyperniere	717.908

Entsorgung

Dieses Produkt darf am Ende seiner Lebensdauer nicht über den normalen Haushaltsabfall entsorgt werden, sondern muss an einem Sammelpunkt für das Recycling von elektrischen und elektronischen Geräten abgegeben werden. Das Symbol auf dem Produkt, der Gebrauchsanweisung oder der Verpackung weist darauf hin.



Thank you for selecting the TG D70 dynamic microphone from beyerdynamic. Please take some time to read carefully through this information before using the product.

Safety Information

- Protect the microphone from moisture and sudden impacts. You could damage the microphone!
- Do not blow into the microphone and do not knock on the microphone basket. Speak into the microphone or lightly scratch the microphone head grill to check functionality.

Applications

The TG D70 is the microphone of choice for every kick drum. It is also suitable for capturing the cajón and bass amplifiers.

Connection

The TG D70 is equipped with a 3-pin XLR plug. The microphone can be plugged into any balanced microphone input. The use of phantom power does not damage the microphone.

Setting up

The TG D70 has a hypercardioid polar pattern and transmits very little feedback. In order to maximise feedback suppression and ensure high crosstalk attenuation, the microphone should be positioned in such a way that the monitor speakers or other, loud sound sources are aimed at the microphone laterally from behind (angle approx. 110° to the longitudinal axis).

Maintenance

The TG D70 may be cleaned with a soft, damp cloth as required. If necessary, a gentle cleaning agent (e.g. washing-up liquid) may be used – but on no account use a cleaner containing solvents. Make sure that no liquid penetrates the microphone head.

Service

Service must be carried out by qualified service personnel only. Dismantling the microphone yourself will invalidate the guarantee.

Version

Model	Description	Order #
TG D70	Drum microphone for lower pitched instruments, dynamic, hypercardioid	717.908

Disposal

This symbol on the product, in the instructions or on the packaging means that your electrical and electronic equipment should be disposed at the end of its life separately from your household waste. There are separate collection systems for recycling in the EU. For more information, please contact the local authority or your retailer where you purchased the product.



Nous vous félicitons pour l'achat du microphone dynamique TG D70 de beyerdynamic et vous remercions de votre confiance. Veuillez lire attentivement ces informations produit avant de la mise en marche du microphone.

Sécurité

- Veillez à ce que le microphone soit protégé de l'humidité et de tous dommages résultant de chutes ou de chocs mécaniques.
- Ne soufflez pas dans le microphone. Pour tester le bon fonctionnement, nous vous recommandons de parler dans le microphone ou de gratter très légèrement la tête du microphone.

Applications

Le TG D70 est le microphone de choix pour la grosse caisse. C'est aussi approprié pour la prise de cajón ou des amplificateurs de basse-guitare.

Branchement

Le TG D70 est doté d'une fiche XLR 3 broches. Vous pouvez brancher le microphone sur toutes les entrées de microphone symétriques. Une alimentation fantôme éventuellement appliquée n'endommage pas le microphone.

Mise en service

Le TG D70 a une directivité hypercardioïde et est très peu sensible à l'effet Larsen. Pour une protection maximum contre l'effet Larsen et une diminution optimale de la diaphonie, nous recommandons de positionner le microphone de façon à ce que le son des moniteurs ou d'autres sources sonores parvienne latéralement de l'arrière au microphone (angle d'environ 110° par rapport à l'axe longitudinal).

Entretien

Le cas échéant, nettoyez le TG D70 à l'aide d'un chiffon doux humidifié. Si nécessaire, vous pouvez utiliser un produit nettoyant doux (p. ex. produit vaisselle), n'utilisez en aucun cas de solvants. Veillez à ce qu'aucun liquide ne pénètre dans la tête de microphone.

Service après-vente

En cas de nécessité veuillez vous adresser à un technicien beyerdynamic autorisé. N'ouvrez jamais le microphone, vous risquez sinon de perdre vos droits de garantie.

Modèles

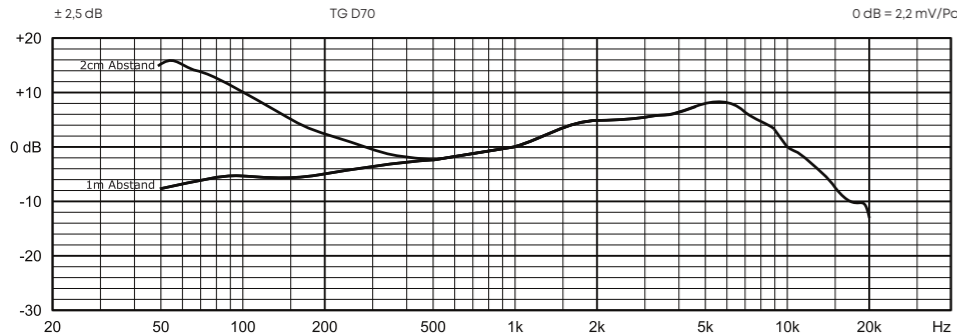
Mod.	Description	Art. N°
TG D70	Microphone pour batterie pour instruments graves, dynamique, hypercardioïde	717.908

Evacuation

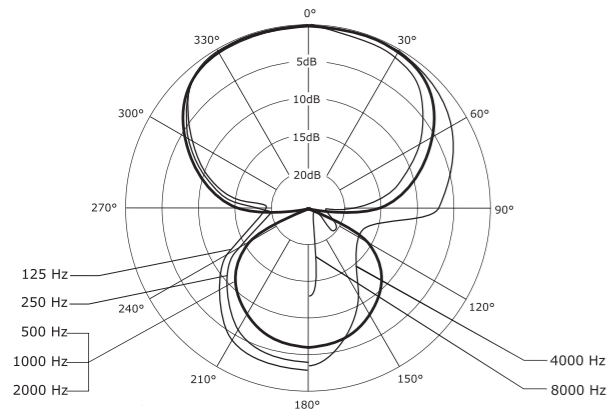
Ce symbole sur le produit, l'emballage ou dans le manuel signifie que votre équipement électrique et électronique doit être, en fin de vie, jeté séparément de vos déchets ménages. Il existe en France des systèmes de collecte différents pour les déchets recyclables. Pour plus d'information, veuillez contacter les autorités locales ou le revendeur chez qui vous avez acheté le produit.



Frequenzkurve • Frequency Response Curve • Courbe de fréquence



Richtdiagramm • Polar Pattern • Directivité



Technische Daten

Wandlerprinzip	Dynamisch
Arbeitsprinzip	Druckgradienten-empfänger
Richtcharakteristik	Hyperniere
Übertragungsbereich:		
Nahfeld	20 - 14.100 Hz
Fernfeld (Entfernung 1 m)	40 - 14.100 Hz
Feldleerlauf-übertragungsfaktor	2.2 mV/Pa (-53,1 dBV) ± 2,5 dB
Nennimpedanz	280 Ω
Nennabschlussimpedanz	≥ 1 kΩ
Anschluss	XLR, 3-pol., male
Abmessungen:		
Länge	91 mm
Kopfdurchmesser	57 mm
Gewicht	341 g

Technical Specifications

Transducer type	Dynamic
Operating principle	Pressure gradient
Polar pattern	Hypercardioid
Frequency response:		
Close miking	20 - 14,100 Hz
Distant miking (measured at 1 m)	40 - 14,100 Hz
Open circuit voltage	2.2 mV/Pa (-53.1 dBV) ± 2.5 dB
Nominal impedance	280 Ω
Load impedance	≥ 1 kΩ
Connection	XLR, 3-pin, male
Dimensions:		
Length	91 mm
Head diameter	57 mm
Weight	341 g

Spécifications techniques

Type de transducteur	Dynamique
Principe de fonctionnement	Gradient de pression
Directivité	Hypercardioïde
Bande passante:		
à proximité	20 à 14 100 Hz
à distance (distance 1 m)	40 à 14 100 Hz
Efficacité en champs libre	2.2 mV/Pa (-53,1 dBV) ± 2,5 dB
Impédance nominale	280 Ω
Impédance de charge nom.	≥ 1 kΩ
Connecteur	XLR, 3 broches, mâle
Dimensions:		
Longueur	91 mm
Diamètre tête du microphone	57 mm
Poids	341 g

TG D70

DYNAMISCHES MIKROFON
DYNAMIC MICROPHONE
MICROPHONE DYNAMIQUE

PRODUKTINFORMATION
 PRODUCT INFORMATION
 INFORMATIONS DE PRODUIT

www.beyerdynamic.com



beyerdynamic GmbH & Co. KG · Theresienstraße 8 ·
 74072 Heilbronn · Germany
 Phone +49 7131 617-300 · info@beyerdynamic.de

Weitere Vertriebspartner weltweit finden Sie im Internet unter
www.beyerdynamic.com
 Abbildungen nicht vertragsbindend. Änderungen vorbehalten.

For further distributors worldwide, please go to
www.beyerdynamic.com
 Non-contractual illustrations. Subject to change without notice.

DE-EN-FR 4 / TG D70 / 624.888 (02.20)

beyerdynamic